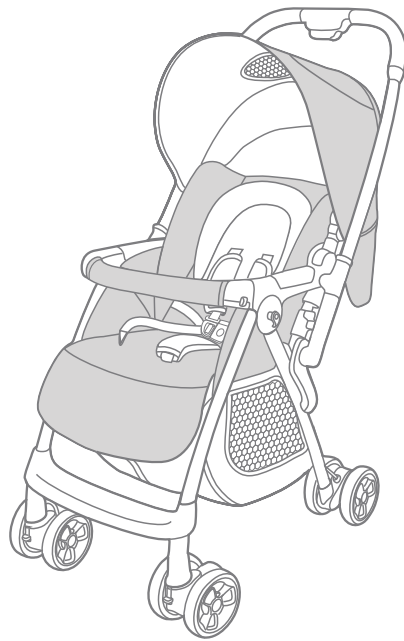


Joie™

【ベビーカーミルス取扱説明書】

使用する前に必ず説明書をお読み下さい。

KATOJI



説明書を読んだ後は大切に保管して下さい。
また、この製品を譲ったり、貸したりする時は
取扱説明書を一緒に付けて下さい。

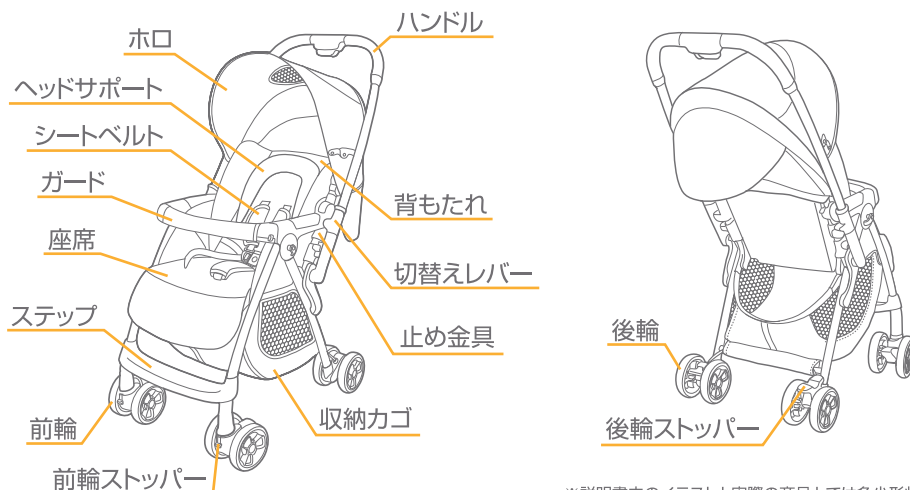
〈目次〉

使用上の注意	2
各部の名称	2
使用部品	3
ベビーカーの使用方法 ① ~ ②⑨	3~8
レインカバーの使用方法	9
ヘッドサポート、肩ベルト/股ベルトカバーのクリーニング方法	9
お手入れ方法	9
保証書	10

⚠ 使用上の注意

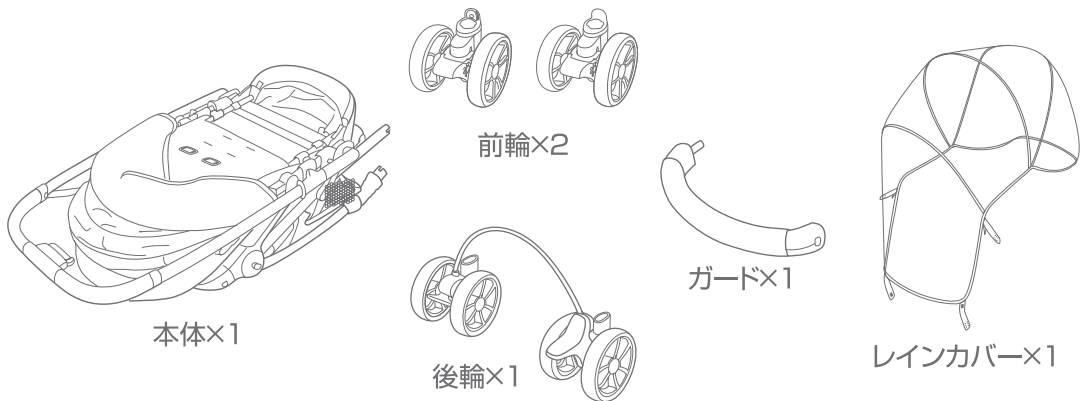
- ◆取扱説明書通りに組立て、使用して下さい。
 - ◆保護者が組立て及び操作を行って下さい。
 - ◆生後1ヶ月から体重15kg(目安として36ヶ月)までのお子様に使用して下さい。
 - ◆首がすわっていない新生児の身体を起こして使用することは危険ですのでやめて下さい。
 - ◆連続使用時間は1時間以内にして下さい。
 - ◆用途(お子様を乗せること)以外に使用しないで下さい。
 - ◆このベビーカーは歩行用です。走ったり、滑ったり(ローラースケート等)しながらの使用はできません。
 - ◆各部品が確実に取り付けられているか、全体に緩みがないかを確認してから使用して下さい。
 - ◆座席に2人以上のお子様を同時に乗せたり、座席以外の場所に寄せたりしないで下さい。
 - ◆このベビーカーは1人用です。2人目を乗せることのできる補助ボード等をこのベビーカーに取り付けしないで下さい。
 - ◆必ずシートベルト(肩ベルト、腰ベルト、股ベルト)を着けて使用して下さい。
 - ◆シートベルトを締めていてもお子様が体を起こしてしまうことがありますのでご注意下さい。
 - ◆肩ベルトはお子様の体格に合わせて調節して下さい。肩ベルトが長すぎる(垂れ下がっている状態)場合、首に引っかかる危険性があります。
 - ◆ガードは必ず取り付けられた状態で使用して下さい。
 - ◆ベビーカーにお子様を乗せた状態での背もたれのリクライニングは危険ですのでしないで下さい。
 - ◆お子様が座席の上で立ち上がったたり、暴れたりするのは危険ですのでしないように注意して下さい。
 - ◆収納カゴに4.5kg以上の荷物を載せないで下さい。
 - ◆ベビーカーに付属品以外の物を載せたり、つるしたりしないで下さい。
 - ◆後方転倒に注意して下さい。ハンドルに物を下げたりしないで下さい。後方に転倒しやすくなります。
 - ◆前輪ストッパーを使用する時は左右とも確実にかけて下さい。
 - ◆移動の時以外は後輪ストッパーを必ずロックして下さい。
 - ◆後輪ストッパーは自動車のような安全な構造にはなっていないので過信しないで下さい。道路状況によっては、後輪ストッパーを使用してもベビーカーが動いてしまう恐れがあります。
 - ◆ベビーカーに乗せたお子様を放置しないで必ず保護者が付き添って下さい。
 - ◆ベビーカーの可動箇所をお子様触らないよう注意して下さい。
 - ◆お子様を乗せたままベビーカーを持ち上げて移動しないで下さい。バランスを崩したり、足が見えなくてつまづく危険があります。
 - ◆階段やエスカレーター等の段差のある所では使用しないで下さい。
 - ◆火の近くや炎天下での使用、保管は避けて下さい。
 - ◆ぬかるみや砂地等の地盤の悪い所では使用しないで下さい。
 - ◆ベビーカーを車道、車道に近い歩道、坂道等の危険な場所に放置しないで下さい。
 - ◆空車の時でも坂の途中、車道に近い歩道上など危険な場所に放置しないで下さい。
 - ◆ベビーカーの部品や本体が緩んでいる場合、異音がある場合、部品が足りない場合、車輪がスムーズに回らないなどの異常がある場合は使用をやめ、すぐに販売業者に連絡して修理をして下さい。
 - ◆ベビーカーの分解、改造等はしないで下さい。
 - ◆本体に付属している梱包材(ビニール袋等)は窒息等の事故につながる恐れがありますので、お子様の手の届かない場所に保管するか廃棄するようにして下さい。
 - ◆ベビーカーの開閉の際にお子様指等を挟む危険性がありますので、お子様を近づけないようにして下さい。
 - ◆お子様がベビーカーに近づく前に、ベビーカーが完全に折り畳まれているもしくは広げられているかどうかを確認して下さい。
 - ◆ベビーカーを使用する時は、必ず止め金具がかかっているかどうか確認して下さい。
- ⚠警告
- ◆使用する前に必ず取扱説明書をお読み下さい。読んだ後は大切に保管して下さい。注意事項や指示に従わない場合、重傷または死亡につながる恐れがあります。

各部の名称



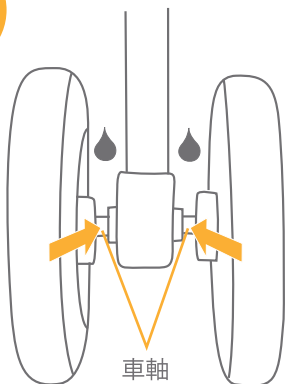
※説明書内のイラストと実際の商品とでは多少形状が異なる場合があります。

〈使用部品〉



ベビーカーの使用方法

1



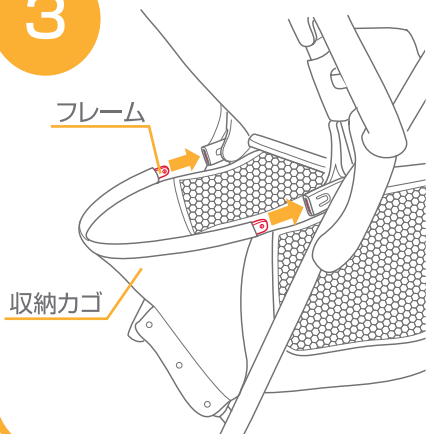
1. 前輪・後輪の車輪の動きが悪い場合は、油等を車軸に注して下さい。

2



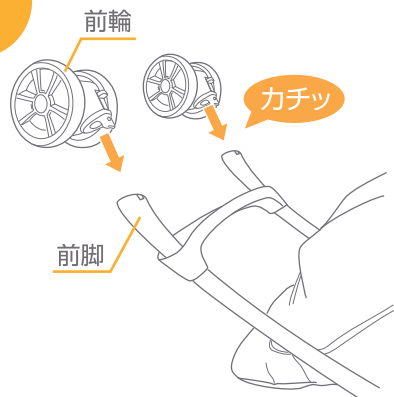
2. 本体を開く場合は、①折り畳みレバーを開き、②折り畳みボタンを握って下さい。③ハンドルを持ち上げて本体を開いて下さい。

3

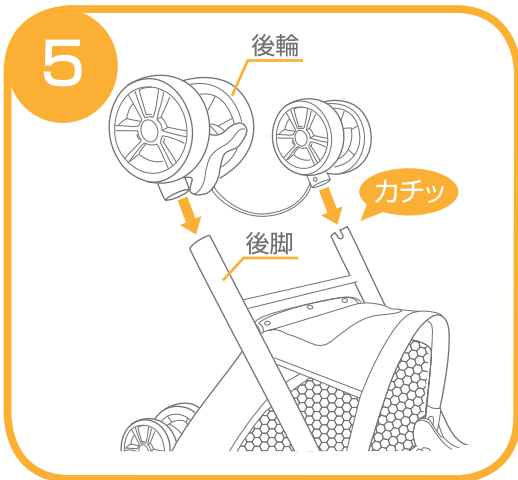


3. 収納カゴのフレームを図のように差し込んで下さい。

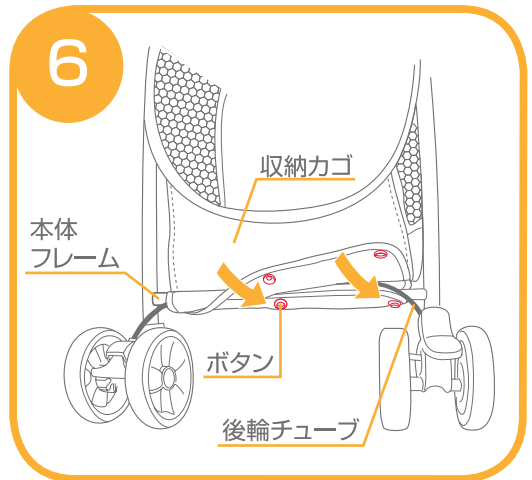
4



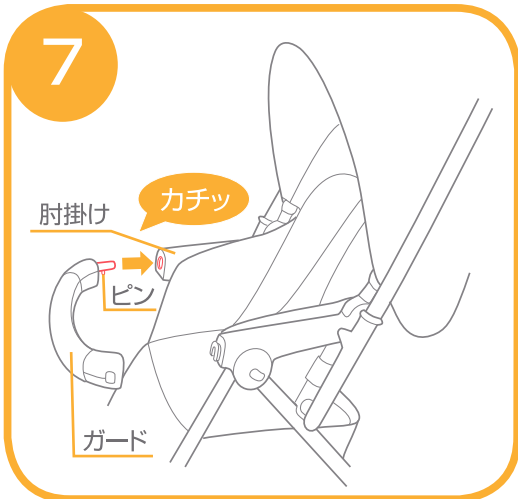
4. 前輪を本体両側の前脚にカチッと音が鳴るまで差し込んで下さい。＊前輪が確実に取付けられていることを必ず確認して下さい。



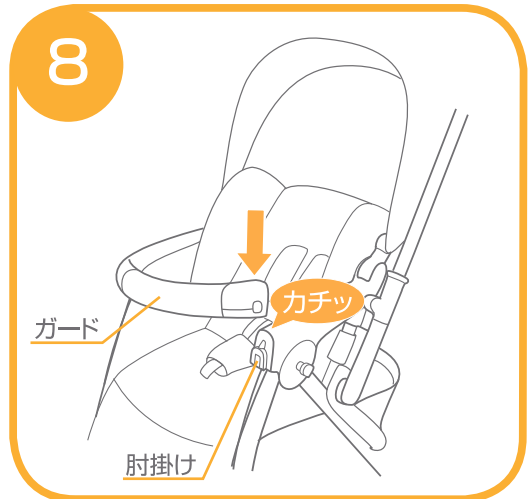
5. 後輪を図の向きで本体両側の後脚にカチッと音が鳴るまで差し込んで下さい。
 ※後輪が確実に取付けられていることを必ず確認して下さい。



6. 収納カゴを本体フレームと後輪チューブに巻き付けて、ボタンで固定して下さい。



7. ガードの片側のピンを押さえながら肘掛けに差し込んで下さい。



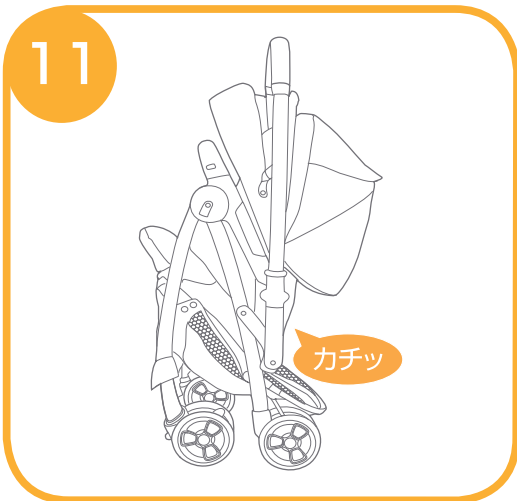
8. ガードの片側を肘掛けの上から取付けて下さい。



9. ステップが外れている場合は、下に押しはめ込み、固定して下さい。各部品が確実に取り付けられているか、全体に緩みがないか確認してから使用して下さい。



10. 本体を折り畳む場合は、①折り畳みレバーを開き、②折り畳みボタンを握って下さい。③ハンドルを持ち上げて、④本体を前に倒しながら折り畳んで下さい。



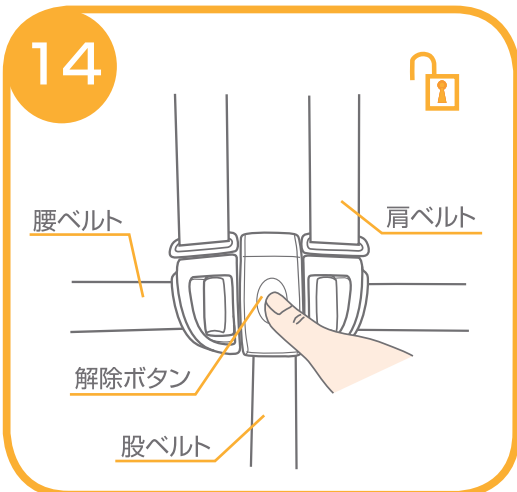
11. 本体が確実に折畳まれていることを必ず確認して下さい。



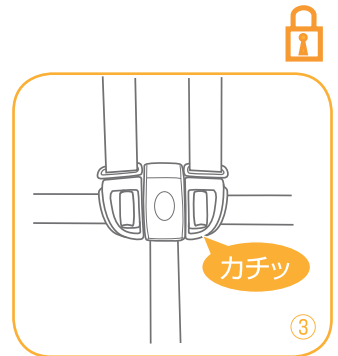
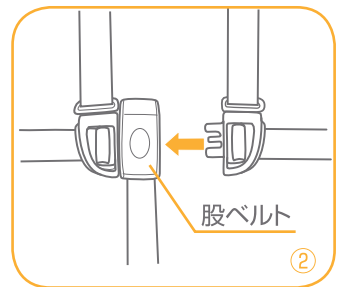
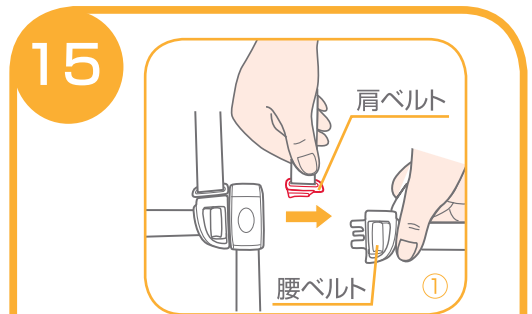
12. 背もたれをリクライニングさせる場合は、背もたれ後部にあるリクライニングレバーを握って下さい。



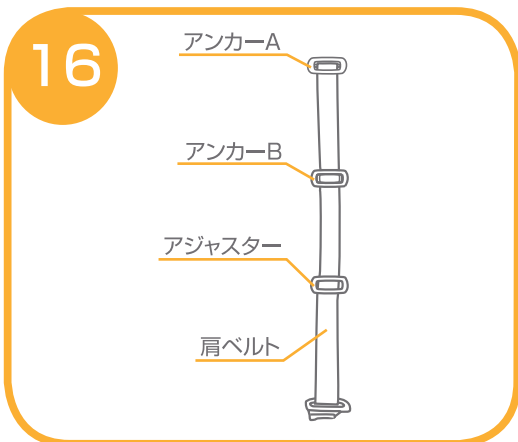
13. リクライニングレバーを握ったまま背もたれを倒して下さい。背もたれを上げる場合は背もたれを持って上げて下さい。



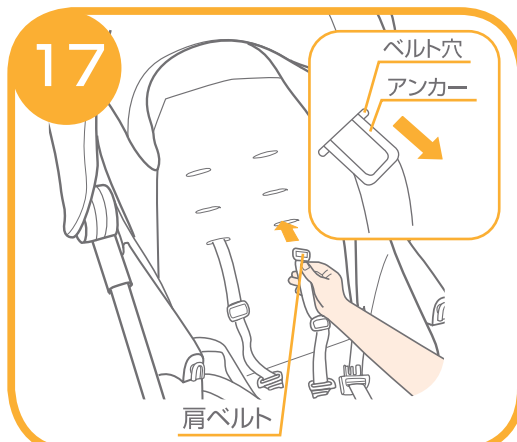
14. シートベルトを取り外す場合は、股ベルトの解除ボタンを押して、腰ベルトと肩ベルトを取り外して下さい。



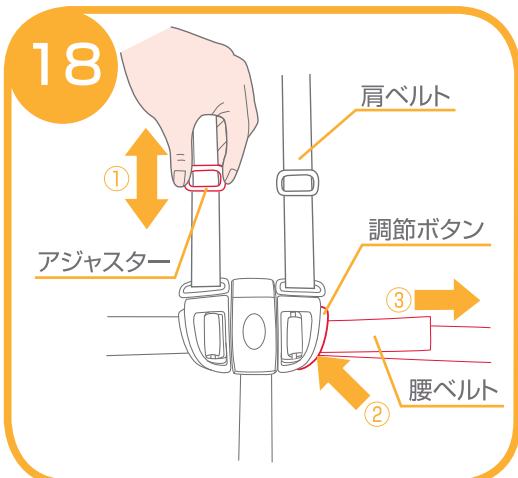
15. シートベルトを取り付ける場合は、
 ① 肩ベルトを腰ベルトに通し、
 ② 股ベルトに差し込んで下さい。
 ③ シートベルトが確実に取り付けられていることを必ず確認して下さい。



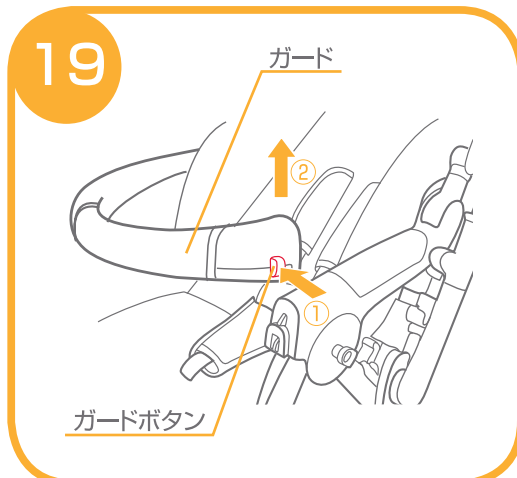
16. 大きなお子様には、肩ベルトのアンカーAを一番上の肩ベルト穴に通して背もたれの後部から出して下さい。小さなお子様には、肩ベルトのアンカーBを一番下の肩ベルト穴に通して背もたれの後部から出して下さい。



17. 肩ベルトのアンカーを背もたれから取り外す場合は、アンカーを図の向きにしながらかもたれ後部から表側に取り外して下さい。お子様の肩の高さに一番近い肩ベルト穴に再度通して下さい。



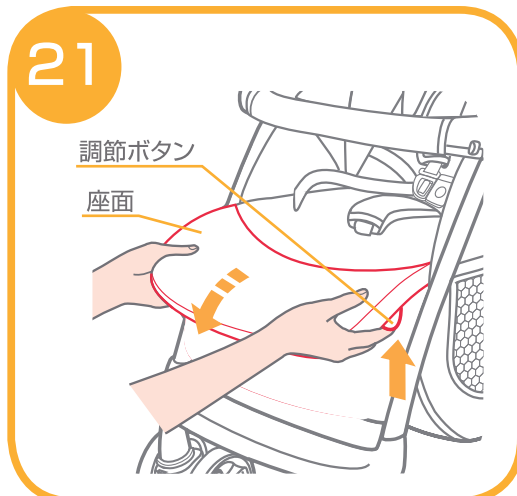
18. ①肩ベルトの長さを調節する時はアジャスターで調節して下さい。腰ベルトの長さを調節する時は②調節ボタンを押しながら、③腰ベルトを引っ張り調節して下さい。



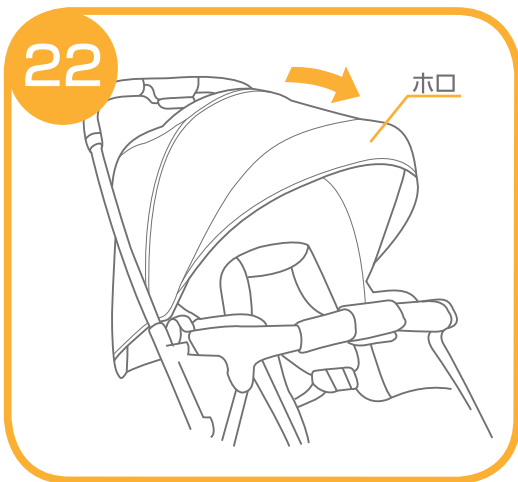
19. ガードの片側に付いている①ガードボタンを押すと、②ガードを開くことができます。
※お子様の乗り降りしやすいようにガードが開くようになっています。



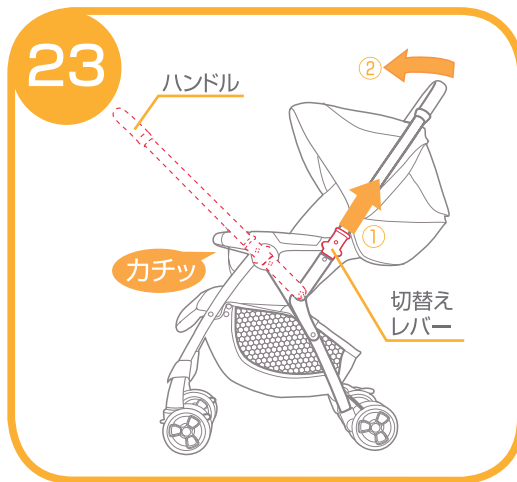
20. 座面の角度を上げる場合は、座面を持ち上げて下さい。①～③(3段階調節)



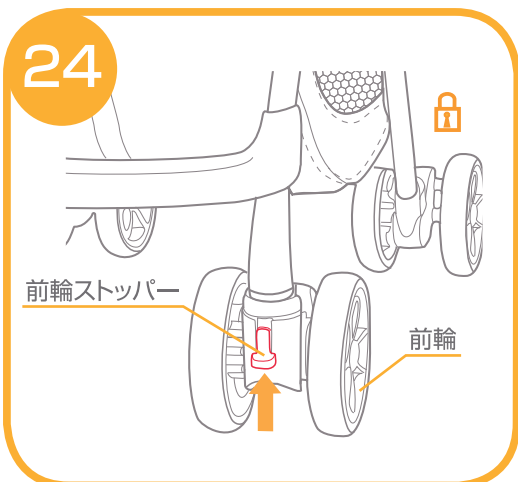
21. 座面の角度を下げる場合は、座面の両側に付いている調節ボタンを押して下さい。



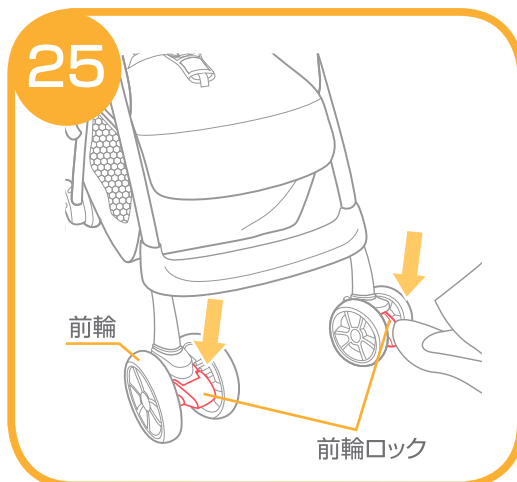
22.ホロを開いて下さい。



23.本体を対面式で使用する場合は、①本体の両側にある切替えレバーを引きながら、②ハンドルを反対側に固定するまで回転させて下さい。



24.前輪ストッパーを上げると、前輪の進行方向が固定されます。前輪ストッパーを下げると前輪が360°キャスト回転します。



25.前輪ロックを下げると前輪がロックします。ハンドルを対面式にした場合に使用して下さい。

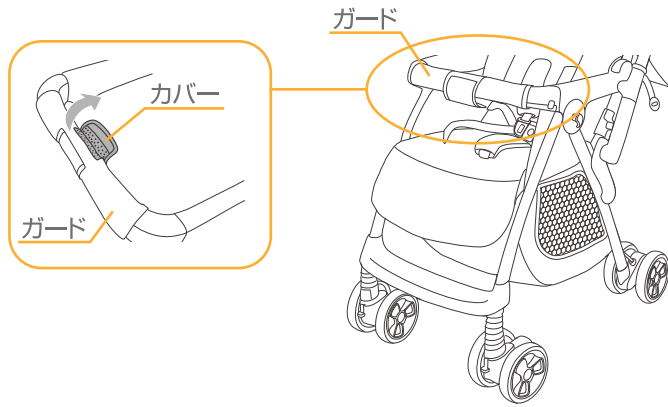


26.片側の後輪に付いている後輪のストッパーを下げると後輪がロックします※後輪ストッパーは自動車のような安全な構造にはなっていないので過信しないで下さい。



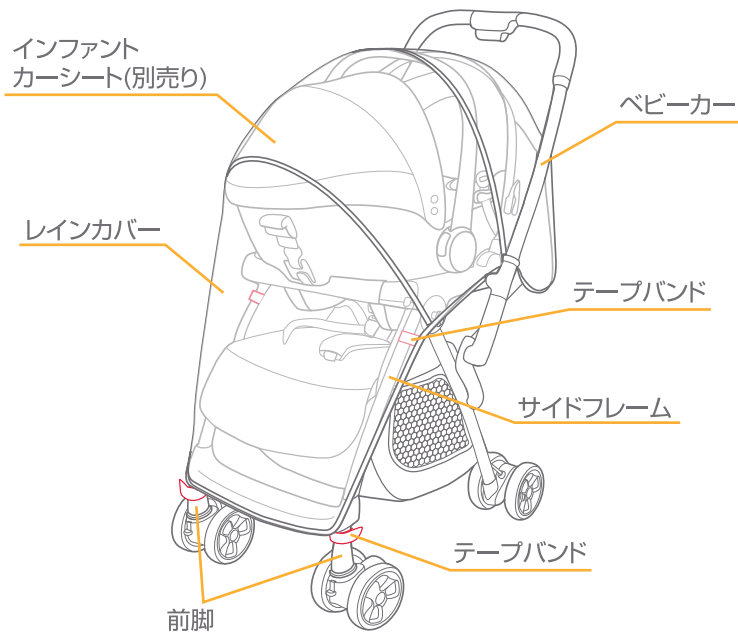
27.ヘッドサポート、肩ベルト/股ベルトカバーは洗濯することができますので、P9.「クリーニング方法」を参照して下さい。

28



28.ガードに付いているカバーを開くことができますが、こちらは専用のチャイルドシートを取り付けるための装備です。ベビーカー単体では使用しません。

29



29.レインカバーを取り付ける場合は、レインカバーをベビーカーにかぶせて、下部にあるテープバンドを両側の前脚に巻いて固定して下さい。レインカバーの中程にあるテープバンドを両側のサイドフレームに巻いて固定して下さい。別売りのインファントカーシートを取り付けた状態でもレインカバーを取り付けることができます。

⚠ レインカバーの使用上の注意

- ◆レインカバーがベビーカーに確実に取り付けられていることを確認してからご使用下さい。
- ◆お子様がかぶって遊ばれますと窒息する恐れがありますので絶対にしないよう注意して下さい。
- ◆風の強い日は転倒の恐れがありますので使用しないで下さい。
- ◆鋭利な物を近付けないで下さい。
- ◆保護者の方は使用中、お子様から目を離さないで下さい。
- ◆使用中はレインカバー内の温度変化に気を配って下さい。
- ◆火の近くや炎天下での使用、保管は避けて下さい。
- ◆レインカバーはお子様の手が届かない所に保管して下さい。
- ◆汚れた場合は水、またはぬるま湯を含ませたタオル等で拭いて下さい。
- ◆レインカバーは気温の低下によって固くなる事がございます。
- ◆室内でレインカバーを使用しないで下さい。
- ◆レインカバーが座席やベビーカーの可動部にかかっていないかどうかご確認ください。
- ◆座席やベビーカーを折り畳む前に、必ずレインカバーを取り外して下さい。

ヘッドサポート、肩ベルト/股ベルトカバーのクリーニング方法

- 下記の洗濯表示に従い洗濯して下さい。
- 快適に使用していただくため、こまめに洗濯することをおすすめします。
- 乾かす際にドライヤーを使用しないで下さい。
- カビが発生する恐れがありますので、洗濯後はよく乾かしてからご使用下さい。



液温は、40℃を限界とし、手洗いによる洗濯ができます。



漂白剤は使用しないで下さい。



アイロンがけはできません。



ドライクリーニングはできません。



タンブル乾燥はできません。



日陰で平干して下さい。

お手入れ方法

- ◇本体シートやホ口は全体洗いができませんので湿った布等で汚れを拭き取って下さい。
- ◇可動部分が汚れている時は乾いた布等で拭き取って下さい。必要に応じて油(シリコンオイル等)を注して下さい。
- ◇金属部分はサビ等を防ぐために水濡れ等を避けて下さい。
- ◇フレームとプラスチック部分が汚れている時は、湿らせた布等で拭き取った後、乾いた布等で水分を拭き取って下さい。
- ◇研磨剤、溶剤(ベンジン、シンナー等)は決して使用しないで下さい。
- ◇前輪、後輪に砂等が付いている時は取り除いて下さい。
- ◇ベビーカーが濡れている場合は折畳まないで下さい。
- ◇ベビーカーをスモッグ、水、雨、雪等にさらさないよう注意して下さい。
- ◇ベビーカーを長時間、直射日光に当てたり、湿気が多い場所に放置したりしないで下さい。
- ◇ベビーカーは乾燥している場所に置いて下さい。
- ◇定期的に各部分が緩んでいないか、部品が壊れていないか点検して下さい。

保証書

〈保証規定〉 ○本保証書は日本国内においてのみ有効です。(This warranty is valid only in Japan)

- 1.正常なご使用状態において製造上の不備により故障及び損傷した場合は、お買い上げ日から保証期間内、無料にて修理致します。
- 2.次のような場合は、保証期間内でも有料修理となります。
 - ・不適切な使用、取扱いや改造による故障及び損傷の場合
 - ・災害、事故等による故障及び損傷の場合
 - ・本保証書の提示がない場合
 - ・本保証書にお買い上げの年月日の記載がない場合
 - ・お買い上げ後の輸送、移動、落下等による故障及び損傷の場合
 - ・消耗部品が消耗し、取り替えを要する場合
 - ・本保証書を紛失した場合
- 3.次のような場合は、保証期間内であっても修理できない場合があります。
 - ・製造中止の製品で、部品の在庫がなくなった場合
 - ・不正改造による修理不能になった場合

品番・品名	41647 ベビーカーMirus (ミルス チェリー)	<input type="checkbox"/>	保証期間 お買い上げ日より1年間 (ただし保証規定による)
	41646 ベビーカーMirus (ミルス シトロン)	<input type="checkbox"/>	
	41645 ベビーカーMirus (ミルス ミッドナイト)	<input type="checkbox"/>	
お客様	お名前	お買い上げ日 年 月 日	
	ご住所	TEL	

※お客様の正常な使用状態において、万一故障及び損傷した場合には上記記載の保証規定に基づき修理させていただきますので、お買い上げの販売店へ連絡して下さい。

※本書は再発行いたしませんので大切に保管して下さい。

修理メモ

※お気づきの点がございましたら下記までお問合せ下さい。

修理・廃棄について ◇製品の修理についてはお客様が直接修理に携わることはしないで下記にお問合せ下さい。
◇製品の廃棄については各地方自治体の処分方法に従って下さい。

KATOJI

発売元 **株式会社カトージ**

〒484-0894 愛知県犬山市羽黒北金屋39-2

生産物賠償責任(PL)保険付

TEL. 0568-67-5701 FAX. 0568-67-8322

受付時間 AM10:00~PM5:00(土日、祝祭日を除く)